

PLANTA BAIXA TÉRREO – TOMADAS

LISTA DE MATERIAL E SERVIÇOS - PRÉDIO PRINCIPAL												
REDE FRIGORÍGENA E INTERFERÊNCIAS CIVIS												
AMBIENTES	Nº DA REDE	CAPACIDADE DO EQUIP.	DIÂMETROS DA REDE FRIGORÍGENA líquido-sucção	DISTÂNCIA HORIZONTAL DA REDE FRIGORÍGENA (M)	DISTÂNCIA VERTICAL DA REDE FRIGORÍGENA (M)	COMPRIM. DA REDE FRIGORÍGENA (M)	COMPRIM. TOTAL DA REDE FRIGORÍGENA PERDA 10% (M)	CANALETA EM PVC (M)	CURVA EM PVC (unid.)	FURO EM ALVENARIA (unid.)	FURO EM CONCRET. O (unid.)	
Pedagogia	01	12000BTU	1/4"-1/2"	4,70	3,00	7,70	8,5	5,30	2	1		
Direção	02	24000BTU	3/8"-5/8"	4,70	3,00	7,70	8,5	5,30	2	1		
Sala dos professores	03	30000BTU	3/8"-5/8"	6,80	3,00	9,80	10,8	8,70	2	2		
Secretaria	04	24000BTU	3/8"-5/8"	7,00	3,00	7,70	8,5	7,50	2	2		
Sala de aula 01	05	24000BTU	3/8"-5/8"	5,20	3,20	8,40	9,2	5,80	2	1		
Sala de aula 01	06	24000BTU	3/8"-5/8"	7,00	3,00	10,00	11,0	8,50	2	1		
Sala de aula 02	07	24000BTU	3/8"-5/8"	5,20	3,20	8,40	9,2	5,80	2	1		
Sala de aula 02	08	24000BTU	3/8"-5/8"	7,00	3,00	10,00	11,0	8,50	2	1		
Sala de recursos	09	30000BTU	3/8"-5/8"	2,70	3,00	5,70	6,3	4,00	2	1		
Coordenação 1º pavimento	10	12000BTU	1/4"-1/2"	2,00	3,00	5,00	5,5	5,00	2	1		
Biblioteca	11	24000BTU	3/8"-5/8"	6,10	3,00	9,10	10,0	6,30	2	1		
Biblioteca	12	24000BTU	3/8"-5/8"	8,00	3,00	11,00	12,1	9,30	2	1		
Sala de aula 03	13	24000BTU	3/8"-5/8"	6,90	3,00	9,90	10,9	9,00	2	1		
Sala de aula 03	14	24000BTU	3/8"-5/8"	6,40	3,00	9,40	10,3	6,30	2	1		
Sala de aula 04	15	24000BTU	3/8"-5/8"	6,90	3,00	9,90	10,9	9,00	2	1		
Sala de aula 04	16	24000BTU	3/8"-5/8"	6,40	3,00	9,40	10,3	6,30	2	1		
Sala de aula 05	17	24000BTU	3/8"-5/8"	6,90	3,00	9,90	10,9	9,00	2	1		
Sala de aula 05	18	24000BTU	3/8"-5/8"	6,40	3,00	9,40	10,3	6,30	2	1		
Sala de aula 06	19	24000BTU	3/8"-5/8"	6,90	3,00	9,90	10,9	9,00	2	1		
Sala de aula 06	20	24000BTU	3/8"-5/8"	6,40	3,00	9,40	10,3	6,30	2	1		
Planejamento	21	30000BTU	3/8"-5/8"	6,90	3,00	9,90	10,9	9,00	2	1		
Sala de aula 07	22	24000BTU	3/8"-5/8"	6,90	3,00	9,90	10,9	9,00	2	1		
Sala de aula 07	23	24000BTU	3/8"-5/8"	6,40	3,00	9,40	10,3	6,30	2	1		
Sala de aula 08	24	24000BTU	3/8"-5/8"	6,90	3,00	9,90	10,9	9,00	2	1		
Sala de aula 08	25	24000BTU	3/8"-5/8"	6,40	3,00	9,40	10,3	6,30	2	1		
Sala de aula 09	26	24000BTU	3/8"-5/8"	6,90	3,00	9,90	10,9	9,00	2	1		
Sala de aula 09	27	24000BTU	3/8"-5/8"	6,40	3,00	9,40	10,3	6,30	2	1		
QUANTIDADES TOTAIS							237,80	261,58	190,80	52	28	0

LISTA DE MATERIAL - REDE FRIGORÍGENA POR DIÂMETRO		
DESCRIÇÃO	DIÂMETRO	TOTAL / M
líquido-sucção p/ 12000BTU e 18000BTU	1/4"-1/2"	13,97
líquido-sucção p/ 24000BTU e 30000BTU	3/8"-5/8"	225,50
líquido-sucção p/ 36000BTU	3/8"-3/4"	22,11
TOTAL GERAL		261,58

LISTA DE MATERIAL - MÁQUINAS DE AR CONDICIONADO SPLIT	
DESCRIÇÃO	TOTAL / UNID
SPLIT HI WALL 12000 BTU	2,00
SPLIT HI WALL 24000 BTU	22,00
SPLIT HI WALL 30000 BTU	3,00
TOTAL GERAL	27,00

LEGENDA	
SIMBOLOGIA	DESCRIÇÃO
---	REDE FRIGORÍGENA SOBRE A LAJE OU FORRO
---	REDE FRIGORÍGENA EMBUTIDO NA PAREDE
---	REDE FRIGORÍGENA FACIANDO A PAREDE C/ ACABAMENTO EM CANALETA EM PVC

TABELA COM DISTÂNCIAS RECOMENDADAS UTILIZANDO AS TUBULAÇÕES ESPECIFICADAS PELO FABRICANTE

MODELOS CAPACIDADES EM BTUS	COMPRIMENTOS DOS TUBOS			DESNÍVEL MÁXIMO
	PADRÃO	MÁXIMO	MÍNIMO	
9.000	7,50M	15,00M	2,00M	7,00M
12.000				8,00M
18.000				10,00M
24.000	30,00M	20,00M	2,00M	15,00M
30.000				
48.000				
60.000				

05			
04			
03			
02			
01			
Nº.	DESCRIÇÃO	RESP.	DATA

REVISÃO

	GOVERNO DO ESTADO DO ESPÍRITO SANTO SECRETARIA DE ESTADO DA EDUCAÇÃO - SEDU	
	GERÊNCIA DE REDE FÍSICA ESCOLAR	

TÍTULO: REFORMA E AMPLIAÇÃO ESCOLA EEFM BERNARDINO MONTEIRO

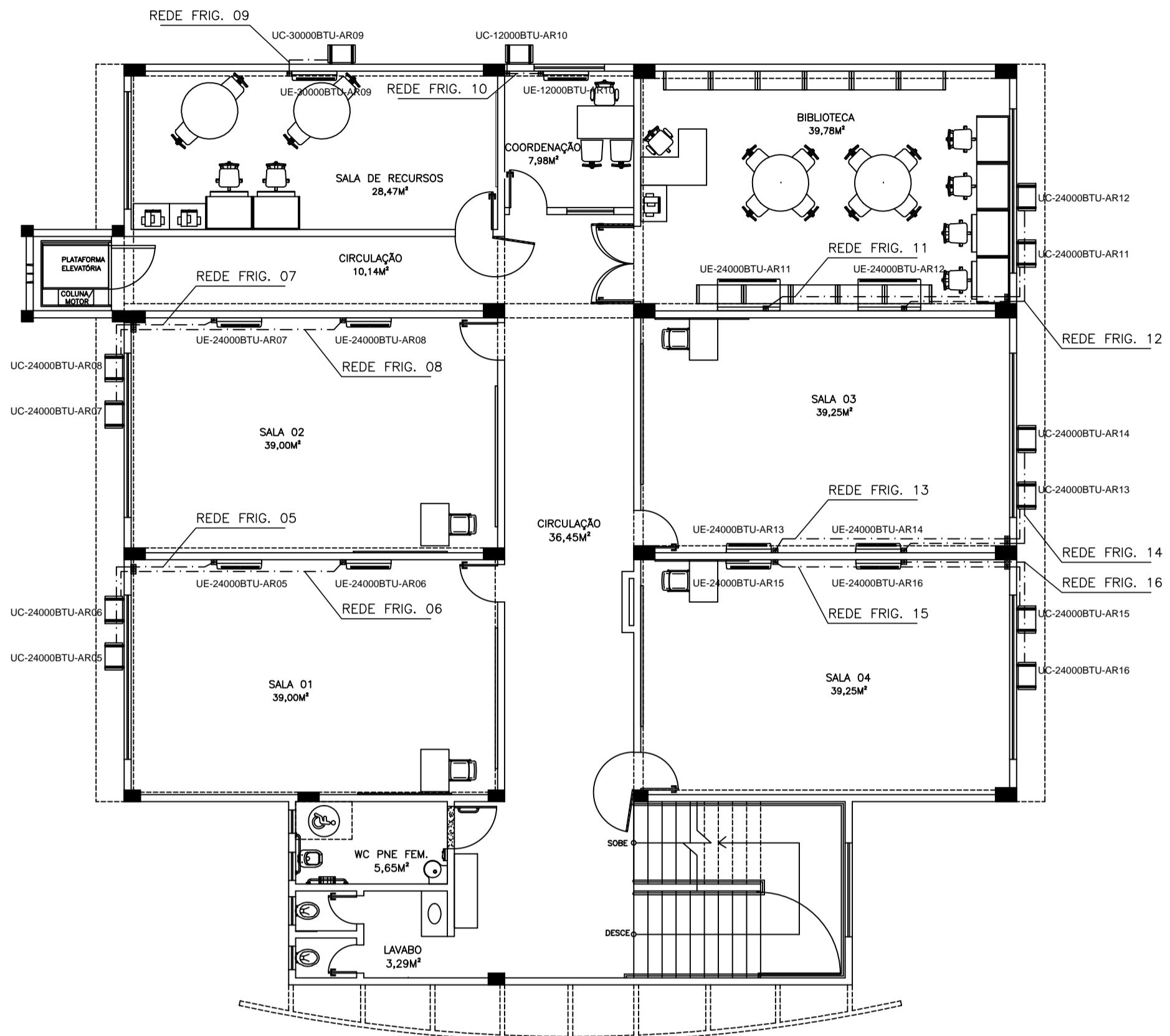
ENDEREÇO: RUA FRANCISCO MARTINS, 13, AMARELO CACHOEIRO DO ITAPEMIRIM - ES

PRANCHA: LOCAÇÃO DE EQUIPAMENTOS	PROJETO: CLIMATIZAÇÃO
SUBSECRETÁRIO ESTADUAL: AURÉLIO MENEGELLI RIBEIRO	
GERENTE DA GERFE: MARCELO AMORIM GONÇALVES	ESCALA: INDICADA UNIDADE: METRO
COORDENADOR GERAL: EDSON DE OLIVEIRA PIRES	CREA-MG: 64866/D VISTO:
RESPONSÁVEL TÉCNICO: WILSON RODRIGUES GONÇALVES	CAU-ES: A24721-9 VISTO:
	VISTO:
	VISTO:
ARQUIVO: CIT25-D01-CL-R00-01.dwg	DESENHO: VISTO:
REFERÊNCIA: REDE FRIGORÍGENA PLANTA BAIXA TÉRREO SIMBOLOGIA	FOLHA: 01 08
FORMATO: A1	OBSERVAÇÕES: DATA: NOVEMBRO/2019 VISTO: REVISÃO:

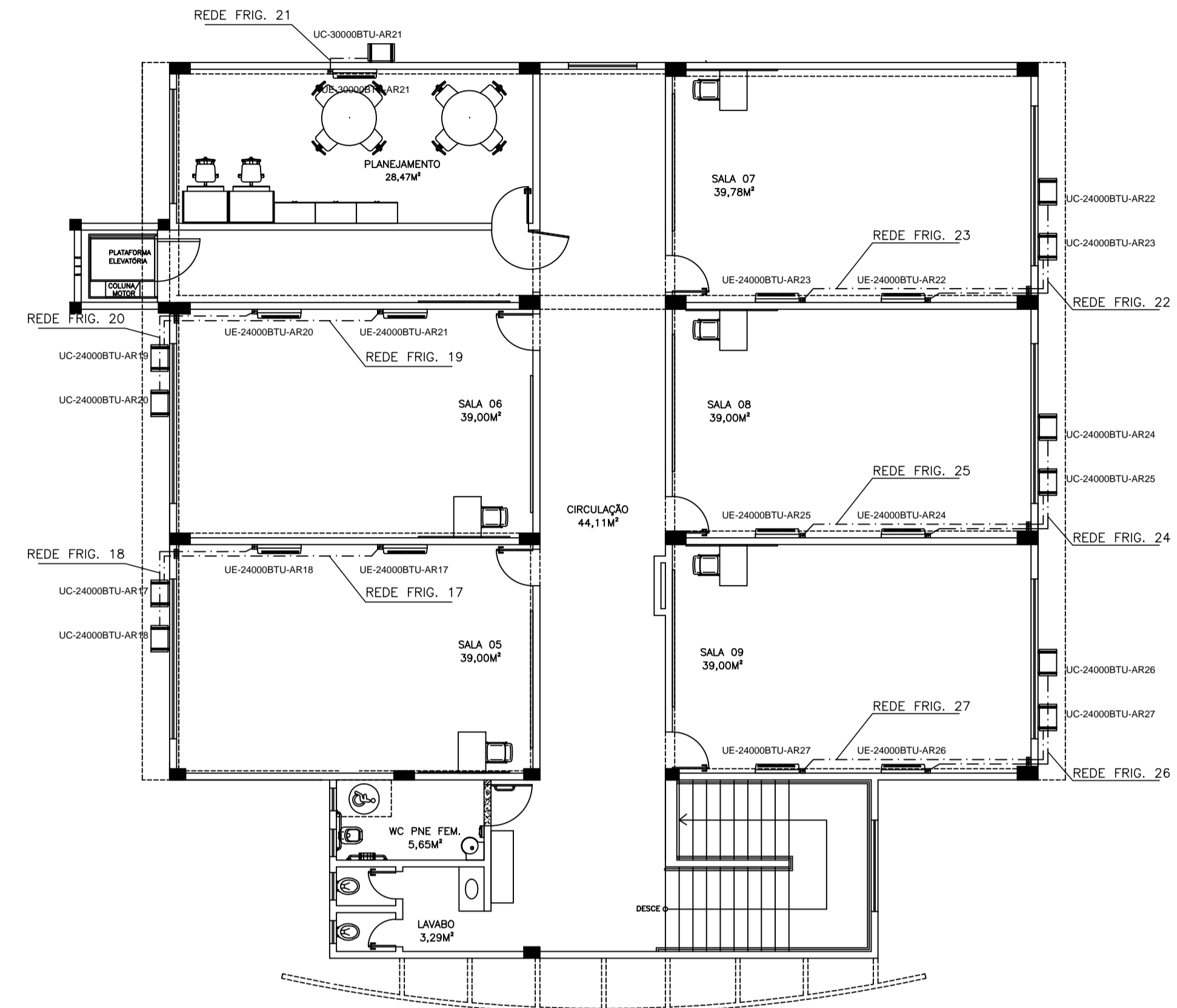
LEGENDA	
SIMBOLOGIA	DESCRIÇÃO
---	REDE FRIGORÍGENA SOBRE A LAJE OU FORRO
---	REDE FRIGORÍGENA EMBUTIDO NA PAREDE
---	REDE FRIGORÍGENA FACIANDO A PAREDE C/ ACABAMENTO EM CANALETA EM PVC

TABELA COM DISTÂNCIAS RECOMENDADAS UTILIZANDO AS TUBULAÇÕES ESPECIFICADAS PELO FABRICANTE

MODELOS CAPACIDADES EM BTUS	COMPRIMENTOS DOS TUBOS			DESNÍVEL MÁXIMO
	PADRÃO	MÁXIMO	MÍNIMO	
9.000	7,50M	15,00M	2,00M	7,00M
12.000				8,00M
18.000				10,00M
24.000				12,00M
30.000				15,00M
48.000		30,00M		
60.000				



PLANTA BAIXA 1º PAVIMENTO



PLANTA BAIXA 2º PAVIMENTO

LISTA DE MATERIAL E SERVIÇOS - PRÉDIO PRINCIPAL											
REDE FRIGORÍGENA E INTERFERÊNCIAS CIVIS											
AMBIENTES	Nº DA REDE	CAPACIDADE DO EQUIP.	DIÂMETROS DA REDE FRIGORÍGENA líquido-sucção	DISTÂNCIA HORIZONTAL DA REDE FRIGORÍGENA (M)	DISTÂNCIA VERTICAL DA REDE FRIGORÍGENA (M)	COMPRIM. DA REDE FRIGORÍGENA (M)	COMPRIM. TOTAL DA REDE FRIGORÍGENA PERDA 10% (M)	CANALETAS EM PVC (M)	CURVA EM PVC (und)	FURO EM ALVENARIA (und)	FURO EM CONCRET (O) (und)
Pedagogia	01	12000BTU	1/4"-1/2"	4,70	3,00	7,70	8,5	5,30	2	1	
Direção	02	24000BTU	3/8"-5/8"	4,70	3,00	7,70	8,5	5,30	2	1	
Sala dos professores	03	30000BTU	3/8"-5/8"	6,80	3,00	9,80	10,8	8,70	2	2	
Secretaria	04	24000BTU	3/8"-5/8"	7,00	3,00	7,70	8,5	7,50	2	2	
Sala de aula 01	05	24000BTU	3/8"-5/8"	5,20	3,20	8,40	9,2	5,80	2	1	
Sala de aula 01	06	24000BTU	3/8"-5/8"	7,00	3,00	10,00	11,0	8,50	2	1	
Sala de aula 02	07	24000BTU	3/8"-5/8"	5,20	3,20	8,40	9,2	5,80	2	1	
Sala de aula 02	08	24000BTU	3/8"-5/8"	7,00	3,00	10,00	11,0	8,50	2	1	
Sala de recursos	09	30000BTU	3/8"-5/8"	2,70	3,00	5,70	6,3	4,00	2	1	
Coordenação 1º pavimento	10	12000BTU	1/4"-1/2"	2,00	3,00	5,00	5,5	5,00	2	1	
Biblioteca	11	24000BTU	3/8"-5/8"	6,10	3,00	9,10	10,0	6,30	2	1	
Biblioteca	12	24000BTU	3/8"-5/8"	8,00	3,00	11,00	12,1	9,30	2	1	
Sala de aula 03	13	24000BTU	3/8"-5/8"	6,90	3,00	9,90	10,9	9,00	2	1	
Sala de aula 03	14	24000BTU	3/8"-5/8"	6,40	3,00	9,40	10,3	6,30	2	1	
Sala de aula 04	15	24000BTU	3/8"-5/8"	6,90	3,00	9,90	10,9	9,00	2	1	
Sala de aula 04	16	24000BTU	3/8"-5/8"	6,40	3,00	9,40	10,3	6,30	2	1	
Sala de aula 05	17	24000BTU	3/8"-5/8"	6,90	3,00	9,90	10,9	9,00	2	1	
Sala de aula 05	18	24000BTU	3/8"-5/8"	6,40	3,00	9,40	10,3	6,30	2	1	
Sala de aula 06	19	24000BTU	3/8"-5/8"	6,90	3,00	9,90	10,9	9,00	2	1	
Sala de aula 06	20	24000BTU	3/8"-5/8"	6,40	3,00	9,40	10,3	6,30	2	1	
Planejamento	21	30000BTU	3/8"-5/8"	6,90	3,00	9,90	10,9	9,00	2	1	
Sala de aula 07	22	24000BTU	3/8"-5/8"	6,90	3,00	9,90	10,9	9,00	2	1	
Sala de aula 07	23	24000BTU	3/8"-5/8"	6,40	3,00	9,40	10,3	6,30	2	1	
Sala de aula 08	24	24000BTU	3/8"-5/8"	6,90	3,00	9,90	10,9	9,00	2	1	
Sala de aula 08	25	24000BTU	3/8"-5/8"	6,40	3,00	9,40	10,3	6,30	2	1	
Sala de aula 09	26	24000BTU	3/8"-5/8"	6,90	3,00	9,90	10,9	9,00	2	1	
Sala de aula 09	27	24000BTU	3/8"-5/8"	6,40	3,00	9,40	10,3	6,30	2	1	
QUANTIDADES TOTAIS						237,80	261,58	190,80	52	28	0

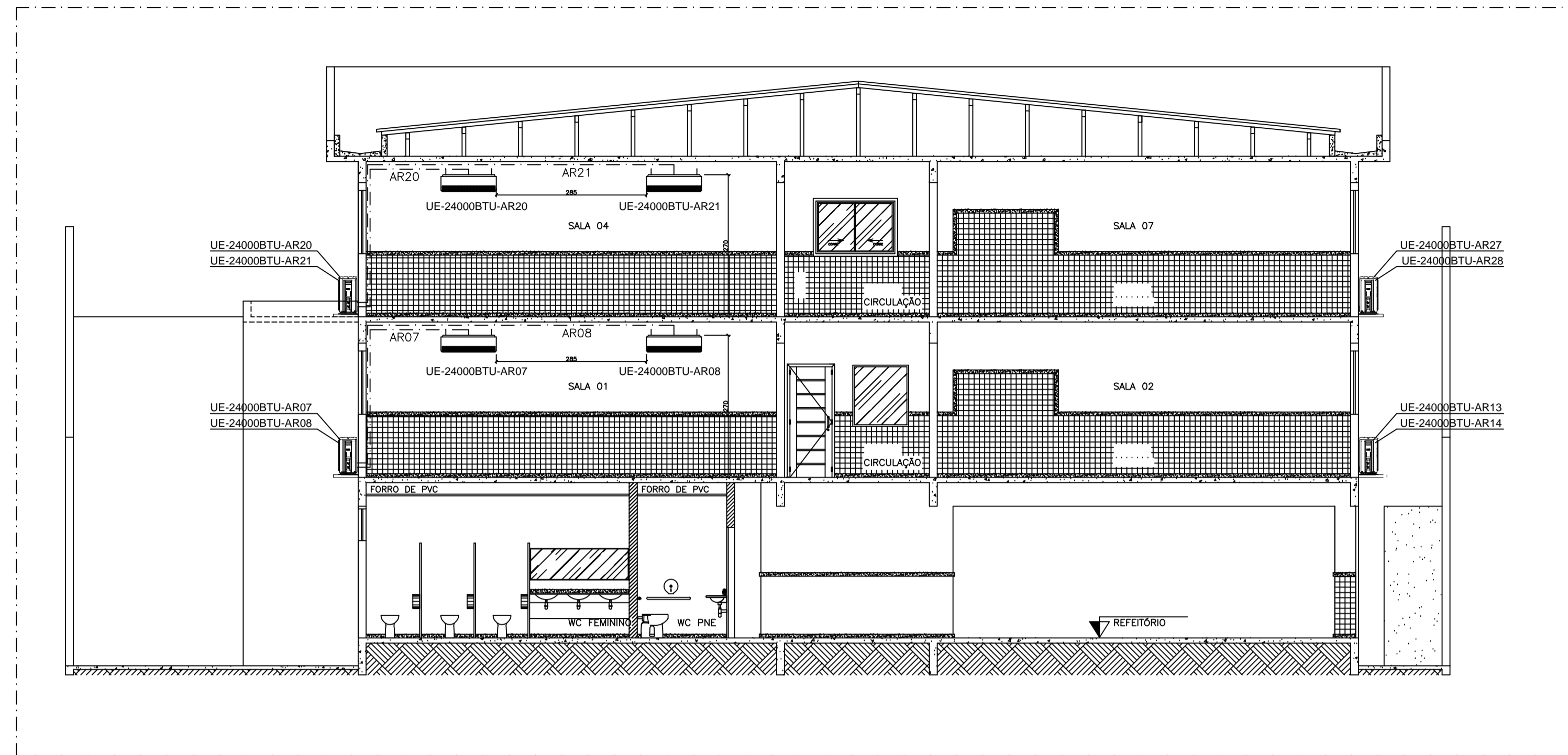
LISTA DE MATERIAL - REDE FRIGORÍGENA POR DIÂMETRO		
DESCRIÇÃO	DIÂMETRO	TOTAL / M
líquido-sucção p/ 12000BTU e 18000BTU	1/4"-1/2"	13,97
líquido-sucção p/ 24000BTU e 30000BTU	3/8"-5/8"	225,50
líquido-sucção p/ 36000BTU	3/8"-3/4"	22,11
TOTAL GERAL		261,58

LISTA DE MATERIAL - MÁQUINAS DE AR CONDICIONADO SPLIT	
DESCRIÇÃO	TOTAL / UNID
SPLIT HI WALL 12000 BTU	2,00
SPLIT HI WALL 24000 BTU	22,00
SPLIT HI WALL 30000 BTU	3,00
TOTAL GERAL	27,00

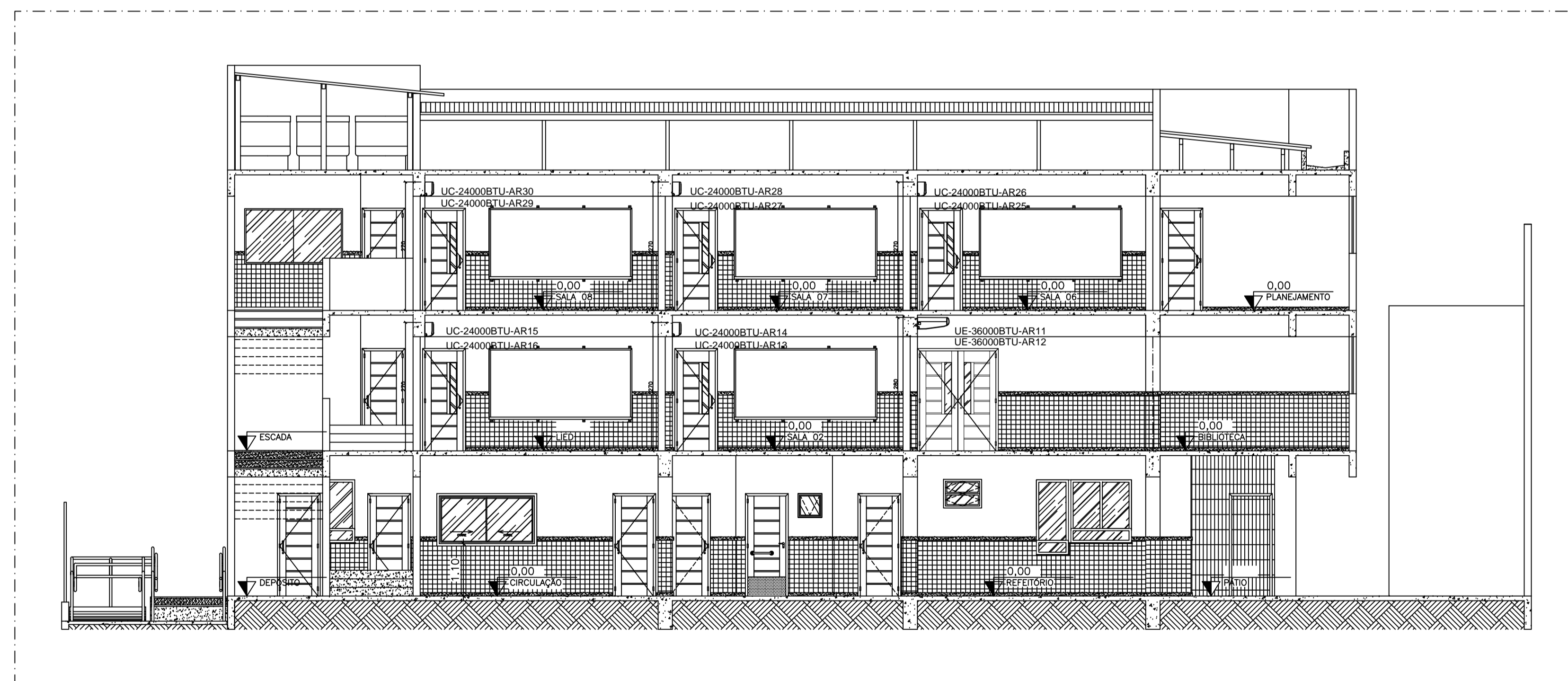
05			
04			
03			
02			
01			
N.º	DESCRIÇÃO	RESP.	DATA

REVISÃO

	GOVERNO DO ESTADO DO ESPÍRITO SANTO SECRETARIA DE ESTADO DA EDUCAÇÃO - SEDU GERÊNCIA DE REDE FÍSICA ESCOLAR	
	TÍTULO: REFORMA E AMPLIAÇÃO ESCOLA EEFM BERNARDINO MONTEIRO ENDEREÇO: RUA FRANCISCO MARTINS, 13, AMARELO CACHOEIRO DO ITAPEMIRIM - ES	
PRANCHA: LOCAÇÃO DE EQUIPAMENTOS SUBSECRETÁRIO ESTADUAL: AURÉLIO MENEGELLI RIBEIRO	PROJETO: CLIMATIZAÇÃO GERENTE DA GERFE: MARCELO AMORIM GONÇALVES	ESCALA: INDICADA UNIDADE: METRO
COORDENADOR GERAL: EDSON DE OLIVEIRA PIRES	CREA-MG: 64866/D RESPONSÁVEL TÉCNICO: WILSON RODRIGUES GONÇALVES	CAU-ES: A24721-9 VISTO:
ARQUIVO: CIT25-D01-CL-R00-02.dwg	DESENHO:	VISTO:
REFERÊNCIA: REDE FRIGORÍGENA PLANTA BAIXA TÉRREO SIMBOLOGIA	FOLHA: 02 08	REVISÃO:
FORMATO: A1 OBSERVAÇÕES:	DATA: NOVEMBRO/2019	VISTO:



CORTE A-A
ESC 1/75



CORTE B-B
ESC 1/75

LEGENDA	
SIMBOLOGIA	DESCRIÇÃO
---	REDE FRIGORÍGENA SOBRE A LAJE OU FORRO
---	REDE FRIGORÍGENA EMBUTIDO NA PAREDE
---	REDE FRIGORÍGENA FACIANDO A PAREDE C/ ACABAMENTO EM CANALETA EM PVC

TABELA COM DISTÂNCIAS RECOMENDADAS UTILIZANDO AS TUBULAÇÕES ESPECIFICADAS PELO FABRICANTE

MODELOS CAPACIDADES EM BTUS	COMPRIMENTOS DOS TUBOS			DESNÍVEL MÁXIMO
	PADRÃO	MÁXIMO	MÍNIMO	
9.000	7,50M	15,00M	2,00M	7,00M
12.000				8,00M
18.000		20,00M		10,00M
24.000				15,00M
30.000		30,00M		15,00M
48.000				15,00M
60.000				

05			
04			
03			
02			
01			
N.º	DESCRIÇÃO	RESP.	DATA

REVISÃO



GOVERNO DO ESTADO DO ESPÍRITO SANTO

SECRETARIA DE ESTADO DA EDUCAÇÃO - SEDU

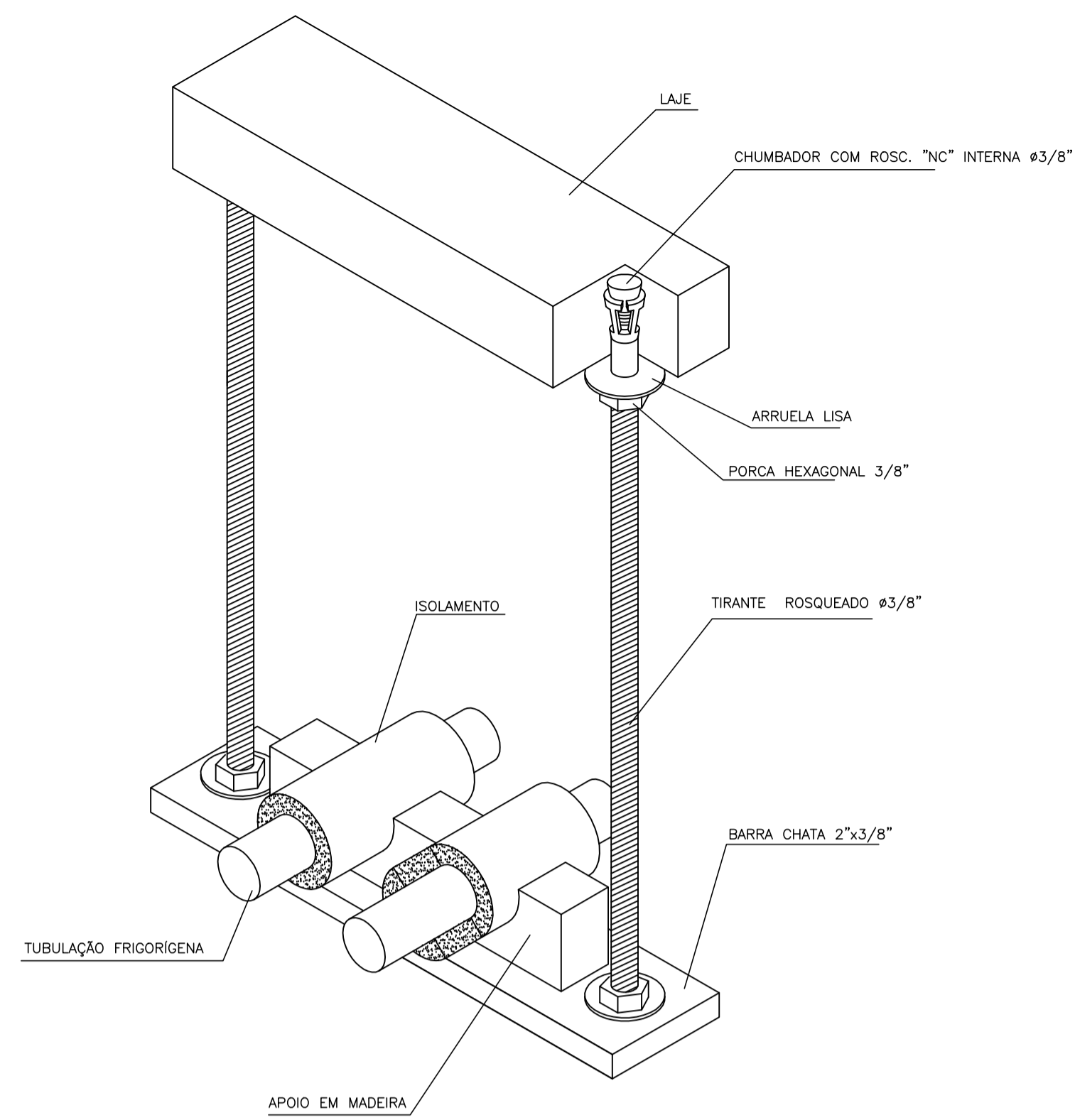
GERÊNCIA DE REDE FÍSICA ESCOLAR



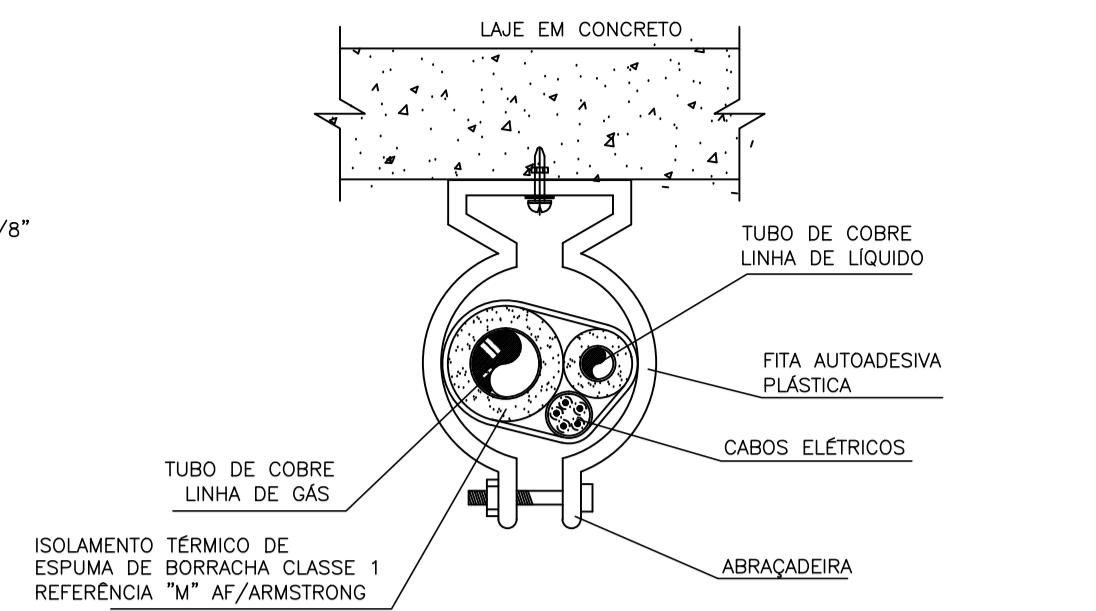
TÍTULO:
REFORMA E AMPLIAÇÃO ESCOLA EEFM BERNARDINO MONTEIRO

ENDEREÇO: RUA FRANCISCO MARTINS, 13, AMARELO CACHOEIRO DO ITAPEMIRIM - ES

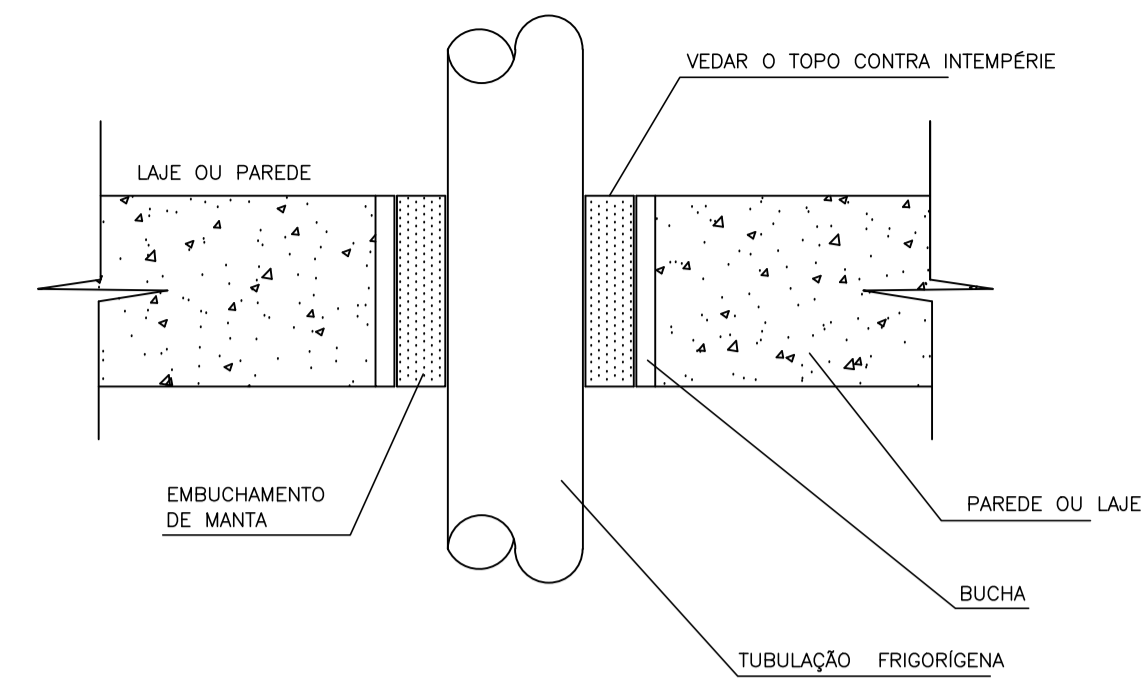
PRANCHA: LOCAÇÃO DE EQUIPAMENTOS	PROJETO: CLIMATIZAÇÃO
SUBSECRETÁRIO ESTADUAL: AURÉLIO MENEGELLI RIBEIRO	ESCALA: INDICADA UNIDADE: METRO
GERENTE DA GERFE: MARCELO AMORIM GONÇALVES	CREA-MG: 64866/D
COORDENADOR GERAL: EDSON DE OLIVEIRA PIRES	CAU-ES: A24721-9
RESPONSÁVEL TÉCNICO: WILSON RODRIGUES GONÇALVES	
ARQUIVO: CIT25-D01-CL-R00-03.dwg	DESENHO: VISTO:
REFERÊNCIA: CORTE AA	FOLHA: 03
REFERÊNCIA: CORTE BB	FOLHA: 08
FORMATO: A1	OBSERVAÇÕES: DATA: NOVEMBRO/2019
	VISTO: REVISÃO:



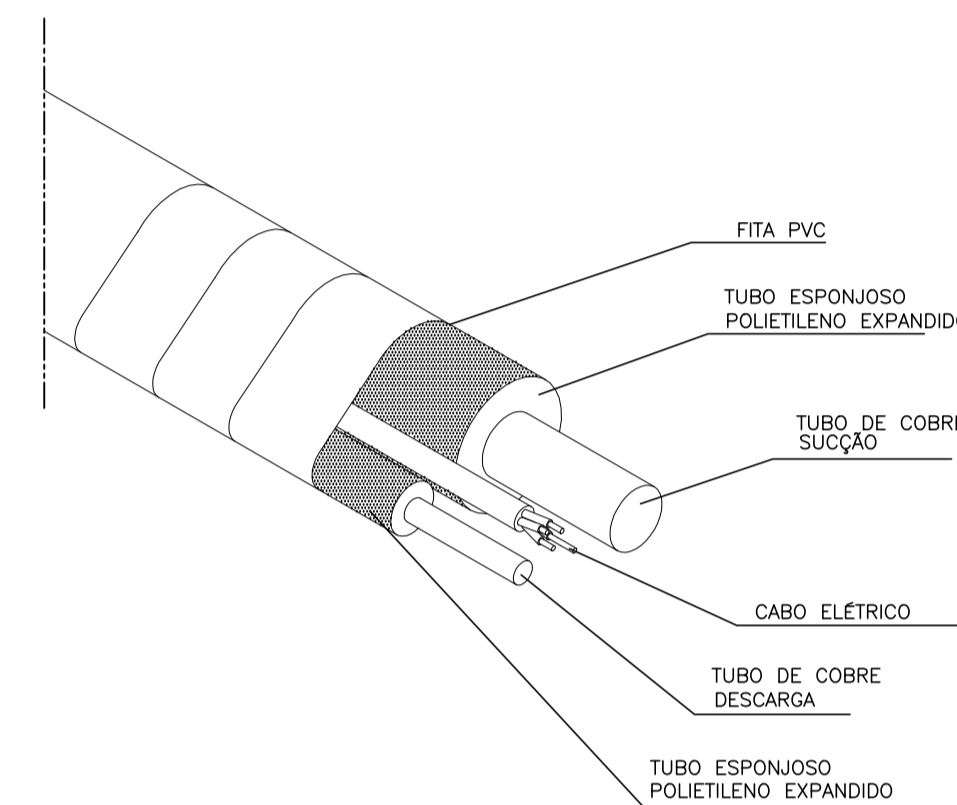
DETALHE 5 - S/ESC.
VISTA TRIDIMENSIONAL DA LINHA FRIGORÍGENA
FIXAÇÃO ENTRE A LAJE E O FORRO



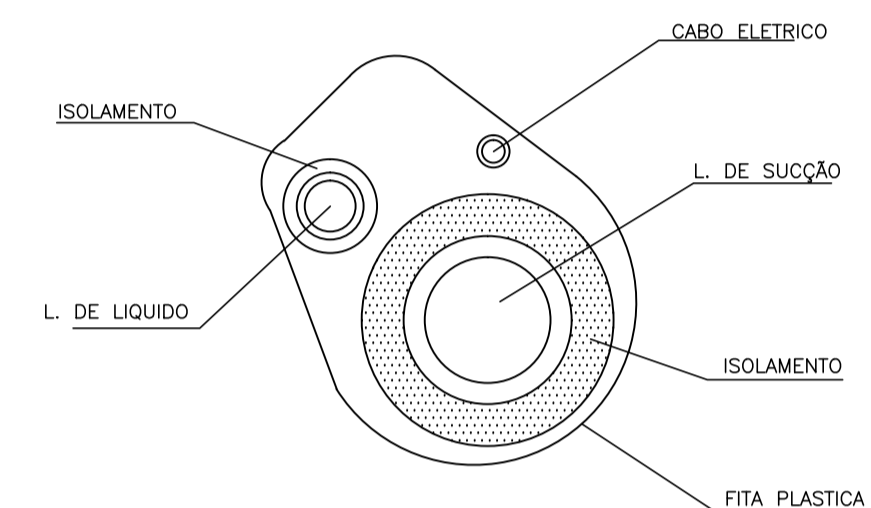
DETALHE 6 - S/ESC.
SEÇÃO TRANSVERSAL DA LINHA FRIGORÍGENA
FIXAÇÃO PRÓXIMA À LAJE
SUPORTE A CADA 150MM



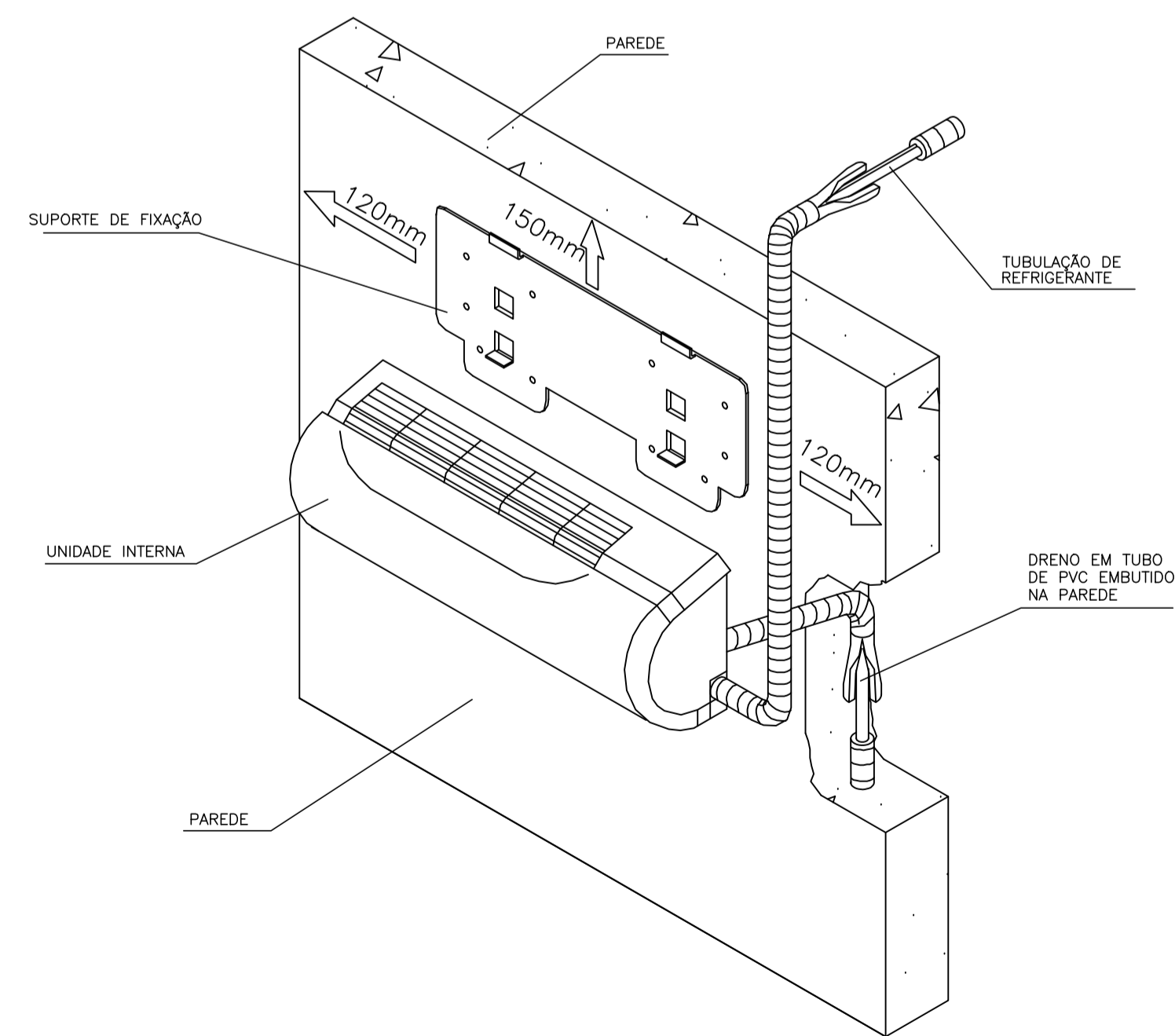
DETALHE 5 - S/ESC.
SEÇÃO LONGITUDINAL DA LINHA FRIGORÍGENA
VEDAÇÃO DE FUROS NAS PAREDES E LAJES



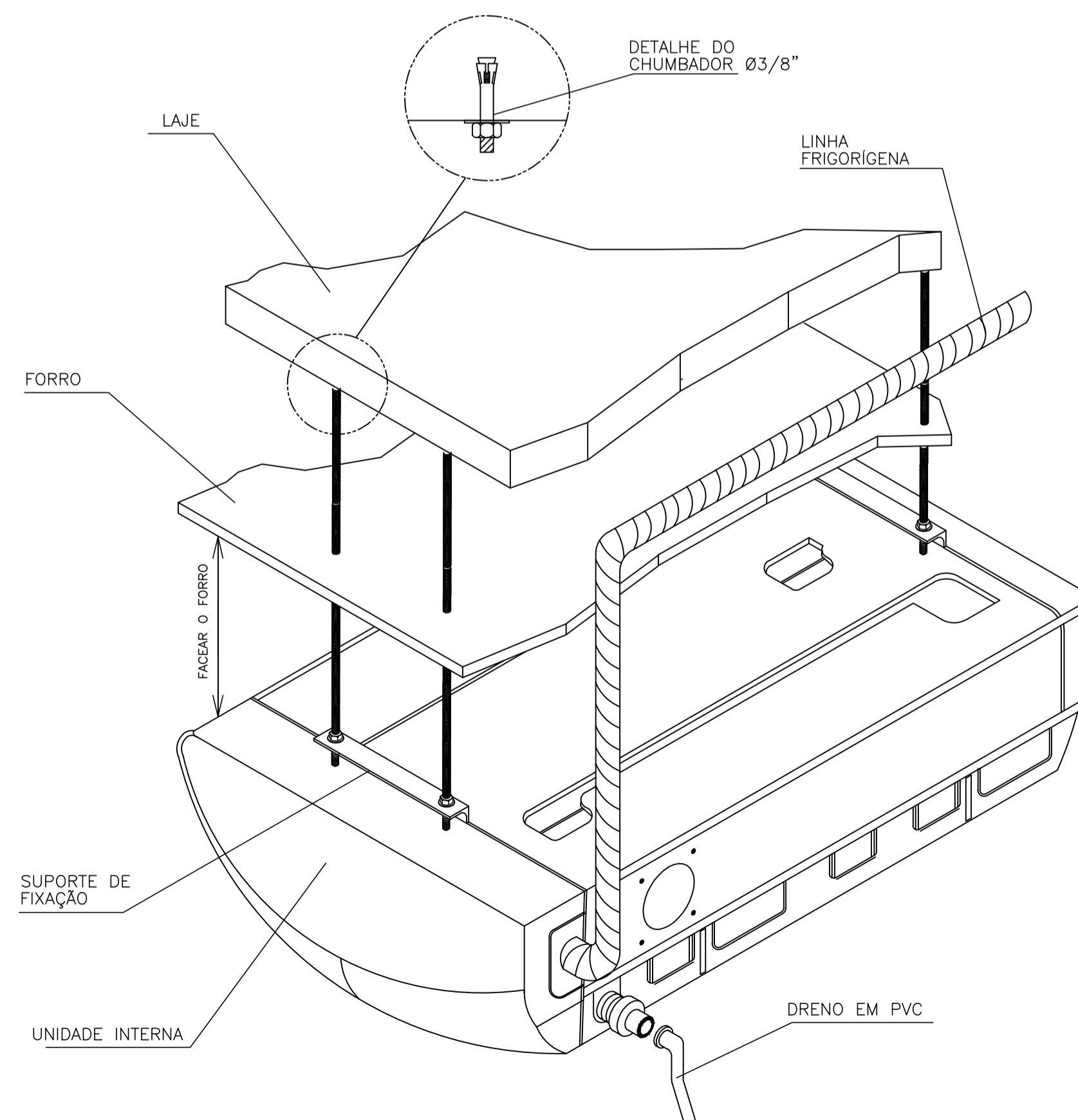
DETALHE 3 - VISTA TRIDIMENSIONAL - S/ESC.
LINHA FRIGORÍGENA



DETALHE 4 - S/ESC.
SEÇÃO TRANSVERSAL DA
LINHA FRIGORÍGENA



DETALHE 1 - VISTA TRIDIMENSIONAL - S/ESC.
SPLIT HIGH WALL - UNIDADE INTERNA



DETALHE 2 - VISTA TRIDIMENSIONAL - S/ESC.
SPLIT PISO TETO - UNIDADE INTERNA

05			
04			
03			
02			
01			
N.º	DESCRIÇÃO	RESP.	DATA

REVISÃO



GOVERNO DO ESTADO DO ESPÍRITO SANTO

SECRETARIA DE ESTADO DA EDUCAÇÃO - SEDU

SEDU

GERÊNCIA DE REDE FÍSICA ESCOLAR



TÍTULO: **REFORMA E AMPLIAÇÃO ESCOLA EEEFM BERNARDINO MONTEIRO**

ENDEREÇO: RUA FRANCISCO MARTINS, 13, AMARELO CACHOEIRO DO ITAPEMIRIM - ES

PRANCHA: LOCAÇÃO DE EQUIPAMENTOS

PROJETO: CLIMATIZAÇÃO

SUBSECRETÁRIO ESTADUAL: AURÉLIO MENEGELLI RIBEIRO

GERENTE DA GERFE: MARCELO AMORIM GONÇALVES

COORDENADOR GERAL: EDSON DE OLIVEIRA PIRES

RESPONSÁVEL TÉCNICO: WILSON RODRIGUES GONÇALVES

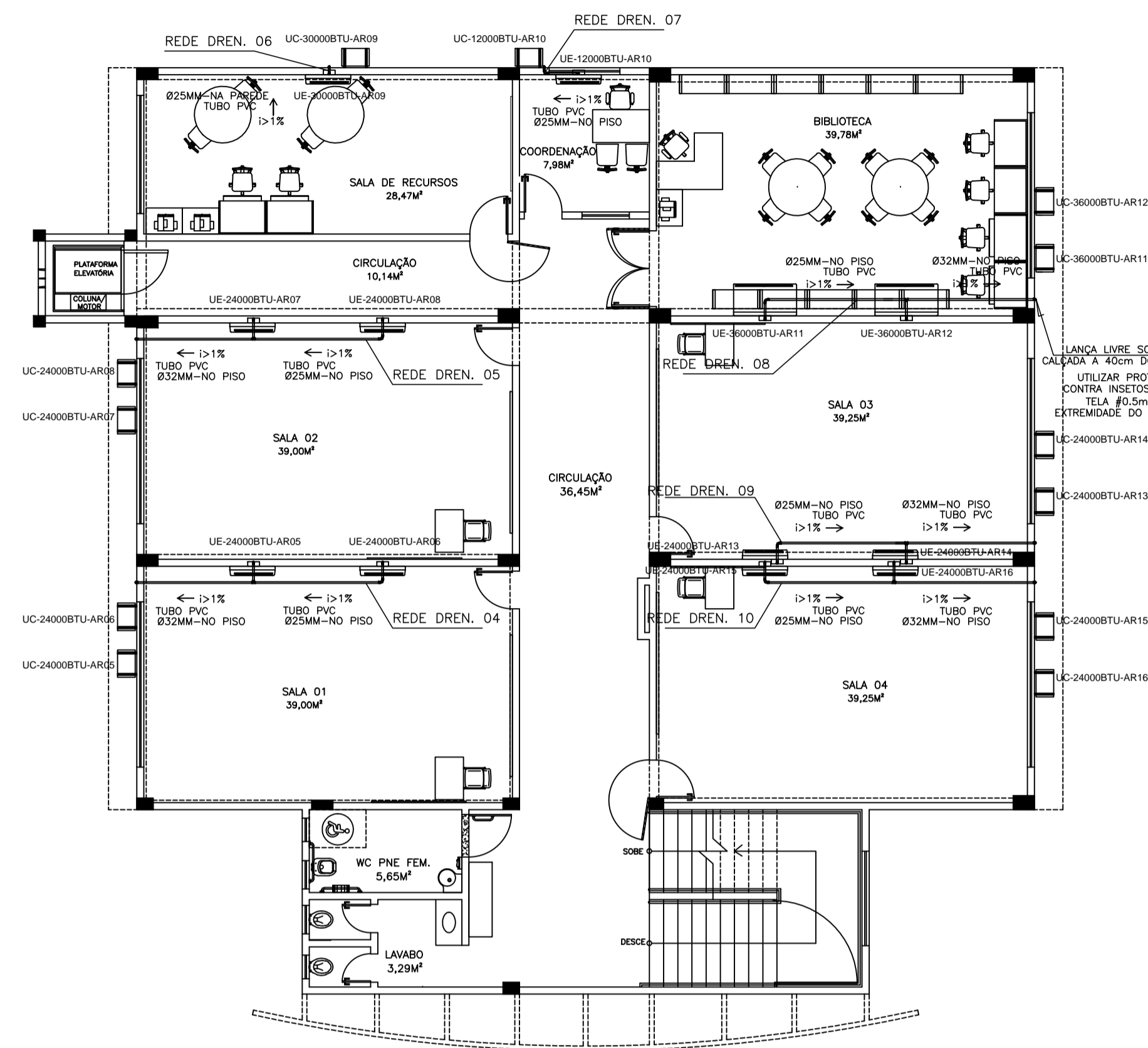
ARQUIVO: CIT25-D01-CL-R00-05.dwg

REFERÊNCIA: **DETALHES EXECUTIVOS INSTALAÇÃO DOS EQUIPAMENTOS SIMBOLOGIA**

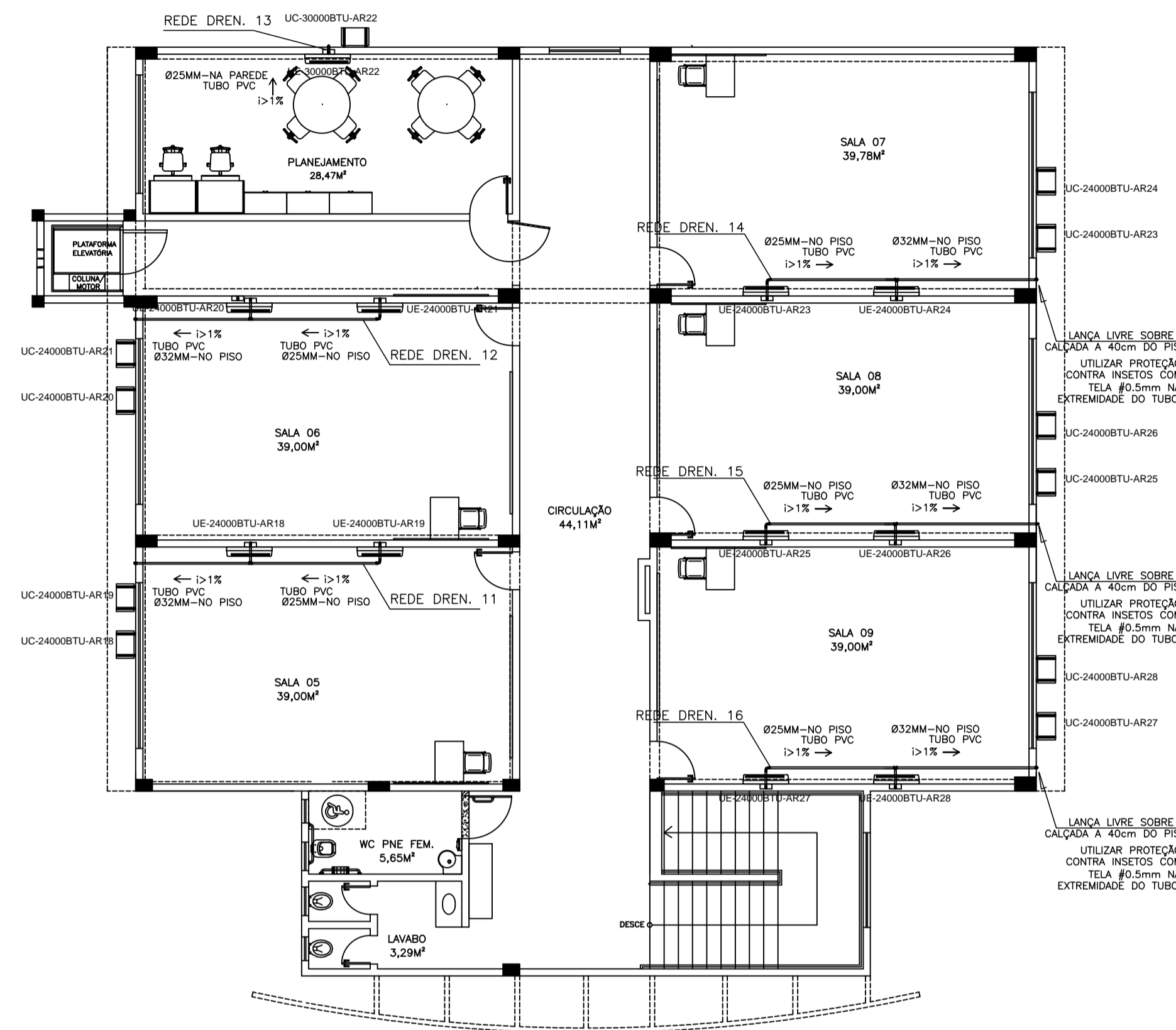
FOLHA: **05**
08

FORMATO: A1	OBSERVAÇÕES:	DATA: NOVEMBRO/2019	VISTO:	REVISÃO:
-------------	--------------	---------------------	--------	----------

LEGENDA	
SIMBOLOGIA	DESCRIÇÃO
	TUBO PVC Ø PARA DRENAGEM
	CA= CAIXA DE AREIA 60X60CM CT= COTA DA TAMPA CS=-0,60
	CAG= CAIXA DE AREIA 60X60CM COM TAMPA EM GRELHA CT= COTA DA TAMPA CS=-0,63



PLANTA BAIXA 1º PAVIMENTO



PLANTA BAIXA 2º PAVIMENTO

LISTA DE MATERIAL E SERVIÇOS - PRÉDIO PRINCIPAL												
REDE DE DRENAGEM E INTERFERÊNCIAS CIVIS												
AMBIENTES	Nº DA REDE	DISTÂNCIA VERTICAL TUBO Ø25MM	DISTÂNCIA VERTICAL TUBO Ø32MM	DISTÂNCIA HORIZONTAL TUBO Ø25MM	DISTÂNCIA HORIZONTAL TUBO Ø32MM	DISTÂNCIA TOTAL TUBO Ø25MM	DISTÂNCIA TOTAL TUBO Ø32MM	RASSO EM PAREDE DE ALVENARIA	ESCAVAÇÃO EM PISO DE CONCR. DE BLOQUETE	FURO EM ALVEN	FURO EM ALVEN	CANALETA EM PVC
Pedagogia	01	6,00	0,20	0,80	2,00	6,80	2,20	6,00	2,80	1,00		
Sala dos prof. / Direção	02	3,00		5,70		8,70	0,00	3,00	5,70	2,00		
Secretaria	03	3,00		5,70		8,70	0,00	3,00	5,70	2,00		
Sala de aula 01	04	6,00	3,50	0,80	3,60	6,80	7,10	6,00	4,40	1,00		
Sala de aula 02	05	6,00	3,50	0,80	3,60	6,80	7,10	6,00	4,40	1,00		
Sala de Recursos	06	6,50				6,50	0,00	3,00	0,00	1,00		
Coordenação 1º pavimento	07	6,50		1,00		7,50	0,00	3,00	0,00	1,00		
Biblioteca	08	6,00	3,50	0,80	3,60	6,80	7,10	6,00	4,40	1,00		
Sala de aula 03	09	6,00	3,50	0,80	3,60	6,80	7,10	6,00	4,40	1,00		
Sala de aula 04	10	6,00	3,50	0,80	3,60	6,80	7,10	6,00	4,40	1,00		
Sala de aula 05	11	6,00	3,50	0,80	3,60	6,80	7,10	6,00	4,40	1,00		
Sala de aula 06	12	6,00	3,50	0,80	3,60	6,80	7,10	6,00	4,40	1,00		
Planejamento	13	6,50				6,50	0,00	3,00	0,00	1,00		
Sala de aula 07	14	6,00	3,50	0,80	3,60	6,80	7,10	6,00	4,40	1,00		
Sala de aula 08	15	6,00	3,50	0,80	3,60	6,80	7,10	6,00	4,40	1,00		
Sala de aula 09	16	6,00	3,50	0,80	3,60	6,80	7,10	6,00	4,40	1,00		
QUANTIDADES TOTAIS		91,50	36,20	21,20	38,00	112,70	73,20	81,00	58,20	0,00	18,00	0,00

LISTA DE MATERIAL E SERVIÇOS - DRENAGEM DOS PÁTIOS DESCOBERTOS	
DESCRIÇÃO	QT.
CAIXA DE AREIA 60X60CM EM ALVENARIA COM TAMPA METÁLICA HERMÉTICA	2 UNID.
CAIXA DE AREIA 60X60CM EM ALVENARIA COM TAMPA METÁLICA EM GRELHA	3 UNID.
TUBO PVC Ø 100MM	16,18M
TUBO PVC Ø 200MM	14,72M

05			
04			
03			
02			
01			
N.º	DESCRIÇÃO	RESP.	DATA

REVISÃO



GOVERNO DO ESTADO DO ESPÍRITO SANTO

SECRETARIA DE ESTADO DA EDUCAÇÃO - SEDU

GERÊNCIA DE REDE FÍSICA ESCOLAR



TÍTULO: **REFORMA E AMPLIAÇÃO ESCOLA EEFM BERNARDINO MONTEIRO**

ENDEREÇO: RUA FRANCISCO MARTINS, 13, AMARELO CACHOEIRO DO ITAPEMIRIM - ES

PRANCHA: **LOCAÇÃO DE EQUIPAMENTOS**

SUBSECRETARIO ESTADUAL: **AURÉLIO MENEGELLI RIBEIRO**

GERENTE DA GERFE: **MARCELO AMORIM GONÇALVES**

COORDENADOR GERAL: **EDSON DE OLIVEIRA PIRES**

RESPONSÁVEL TÉCNICO: **WILSON RODRIGUES GONÇALVES**

PROJETO: **CLIMATIZAÇÃO**

ESCALA: **INDICADA** UNIDADE: **METRO**

CREA-MG: **64866/D** VISTO:

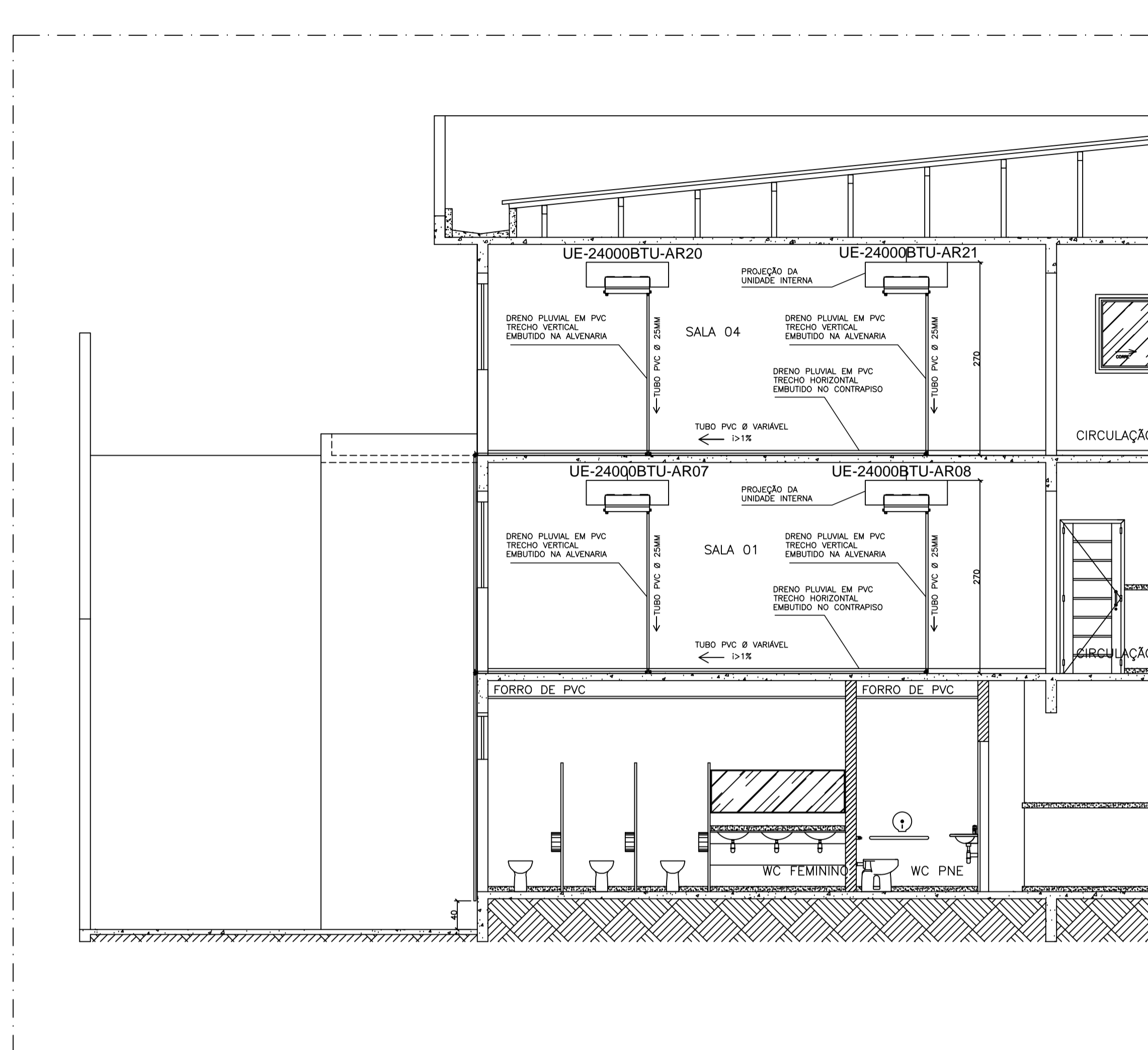
CAU-ES: **A24721-9** VISTO:

ARQUIVO: **CIT25-D01-CL-R00-07.dwg** DESENHO: VISTO:

REFERÊNCIA: **REDE DE DRENAGEM PLANTA BAIXA TÉRREO SIMBOLOGIA**

FOLHA: **07**

FORMATO: **A1** OBSERVAÇÕES: DATA: **NOVEMBRO/2019** VISTO: **08** REVISÃO:



CORTE A-A
ESC 1/75

LEGENDA	
SIMBOLOGIA	DESCRIÇÃO
	TUBO PVC Ø PARA DRENAGEM
	CA-3 CT= 0,00 CS=-0,60 CA= CAIXA DE AREIA 60X60CM CT= COTA DA TAMPA CS= COTA DE SAÍDA DA TUBULAÇÃO
	CAG-3 CT=-0.03 CS=-0.63 CAG= CAIXA DE AREIA 60X60CM COM TAMPA EM GRELHA CT= COTA DA TAMPA CS= COTA DE SAÍDA DA TUBULAÇÃO

05			
04			
03			
02			
01			
N.º	DESCRIÇÃO	RESP.	DATA

REVISÃO

<p>SEDU</p>	<p>GOVERNO DO ESTADO DO ESPÍRITO SANTO</p> <p>SECRETARIA DE ESTADO DA EDUCAÇÃO - SEDU</p>	
	<p>GERÊNCIA DE REDE FÍSICA ESCOLAR</p>	

TÍTULO: **FORMA E AMPLIAÇÃO ESCOLA EEEFM BERNARDINO MONTEIRO**

ENDEREÇO: RUA FRANCISCO MARTINS, 13, AMARELO CACHOEIRO DO ITAPEMIRIM - ES

PRANCHA: **LOCAÇÃO DE EQUIPAMENTOS** PROJETO: **CLIMATIZAÇÃO**

SUBSECRETÁRIO ESTADUAL: AURÉLIO MENEGELLI RIBEIRO

GERENTE DA GERFE: MARCELO AMORIM GONÇALVES ESCALA: INDICADA UNIDADE: METRO

COORDENADOR GERAL: EDSON DE OLIVEIRA PIRES CREA-MG: 64866/D VISTO:

RESPONSÁVEL TÉCNICO: WILSON RODRIGUES GONÇALVES CAU-ES: A24721-9 VISTO:

VISTO:

ARQUIVO: CIT25-D01-CL-R00-08.dwg DESENHO: VISTO:

REFERÊNCIA: **REDE DE DRENAGEM CORTE AA SIMBOLOGIA** FOLHA: **08**
08

FORMATO: A1 OBSERVAÇÕES: DATA: NOVEMBRO/2019 VISTO: REVISÃO:

CAPTURADO POR	
ANDRÉIA SEGLIA TEC DE EDIFICACOES SEDU - GERFE	
DATA DA CAPTURA	12/03/2020 09:28:48 (HORÁRIO DE BRASÍLIA - UTC-3)
VALOR LEGAL	ORIGINAL
NATUREZA	DOCUMENTO NATO-DIGITAL

ASSINARAM O DOCUMENTO	
MOISÉS BRITO SOBRINHO ENG COORD CIVIL SR SEDU - GERFE Assinado em 12/03/2020 09:28:38 Documento original assinado eletronicamente, conforme art. 6, § 1º, do Decreto 4410-R/2019.	
FELIPE DE BRITO AURÉLIO ENG COORD ELETRIC SR SEDU - GERFE Assinado em 11/03/2020 18:03:29 Documento original assinado eletronicamente, conforme art. 6, § 1º, do Decreto 4410-R/2019.	
EDSON DE OLIVEIRA PIRES ENG COORD GERAL MAST SEDU - GERFE Assinado em 11/03/2020 17:01:14 Documento original assinado eletronicamente, conforme art. 6, § 1º, do Decreto 4410-R/2019.	

A disponibilidade do documento pode ser conferida pelo link <https://e-docs.es.gov.br/documento/registro/2020-LTP1CV>



Consulta via leitor de QR Code.